

Descrizione

Bilico Libra realizzato in **PlayPlastick®**, un materiale estruso, ricavato dalla raccolta di plastiche riciclate e riciclabili: 100% ecologico, funzionale ed ecosostenibile.

Estremamente resistente agli agenti atmosferici e alle sollecitazioni ambientali, quindi particolarmente adatto alle aree esterne.

E' un prodotto molto sicuro per l'ambiente, poiché non presenta elementi dissolvibili o infiammabili.

Caratteristiche del prodotto e voci di capitolato

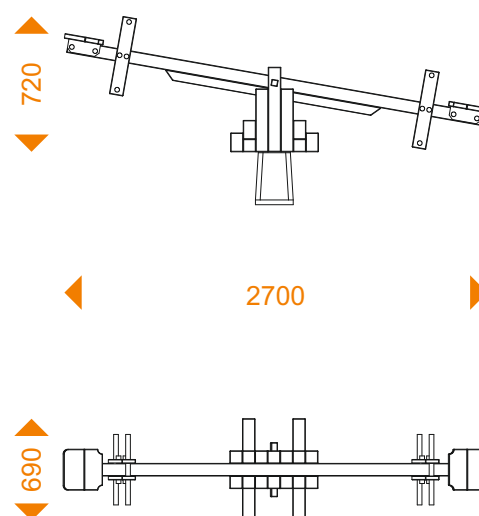
Bilico Libra ideato per il divertimento e la sicurezza dei bambini; contribuisce allo sviluppo della coordinazione motoria e dell'equilibrio, favorendo l'interazione e la cooperazione.

Particolarmente adatto alle zone montuose, in quanto realizzato in **PlayPlastick®**, un materiale non attaccabile da muffe, spesso presenti in zone umide o in ombra; non si spezza o flette sotto l'effetto di un carico nevoso e non s'inumidisce o ammorbidisce per effetto di acqua, ghiaccio o neve.

Adatto alle zone marine, il **bilico Libra** in **PlayPlastick®**, non subisce l'effetto corrosivo dovuto alla salinità, non scolorisce sotto l'effetto dei raggi solari, non modifica la propria struttura e mantiene una temperatura adatta a svolgere la sua funzionalità.

Indicato per zone ventose, Libra in **PlayPlastick®**, ha una struttura robusta ed aerodinamica che riduce la resistenza ai flussi d'aria, rendendolo stabile e non soggetto a ribaltamento;

Il **bilico Libra** in **PlayPlastick®**, è idoneo all'arredo di aree con particolari vincoli ambientali, in quanto i profili utilizzati vengono estrusi in colorazioni tenui e dai toni naturali.

DimensioniDati tecnici:**Categoria prodotto**

Beni > Arredi > Arredi vari per interni ed esterni > Arredi scolastici

Beni > Prodotti per il verde pubblico

Beni > Attrezzature ricreative

Collocazione: Esterno: parchi pubblici e privati, aree di sosta, aree camping, stabilimenti balneari, complessi ricettivi turistici e sportivi. Interno: centri commerciali, ludoteche, scuole.

Dimensioni: 2700mm x 690mm x 720mm hft

Area di messa in sicurezza: 11 mq **Altezza di caduta verticale:** 45 cm

Peso: 93kg **Tenuta Carico:** 40 kg cad. seggiolino

Età consigliata: 3-12 anni

Materiale: Plastica riciclata PlayPlastick

Componenti inclusi: Seggiolini, maniglie, poggiapiedi, viteria, copri dado

Montaggio: da assemblare

Installazione: Non inclusa

Movimentazione: A mano o con mezzo idoneo allo scarico

Manutenzione: No

Fissaggio: Standard: infissione. Opzionale: con pedana

Colore profili: Marrone; Verde



Materiale ecologico ed ecosostenibile



Non necessita di manutenzione. Possibile sostituzione profili danneggiati.



Resistente alle alte e basse temperature



Materiale lavabile con prodotti specifici per la rimozione di scritte vandaliche