

Descrizione

Tavolo da picnic EcoInclusive realizzato in **PlayPlastick®**, un materiale estruso, ricavato dalla raccolta di plastiche riciclate e riciclabili: 100% ecologico, funzionale ed ecosostenibile.

Estremamente resistente agli agenti atmosferici e alle sollecitazioni ambientali, quindi particolarmente adatto alle aree esterne.

E' un prodotto molto sicuro per l'ambiente, poiché non presenta elementi dissolvibili o infiammabili.

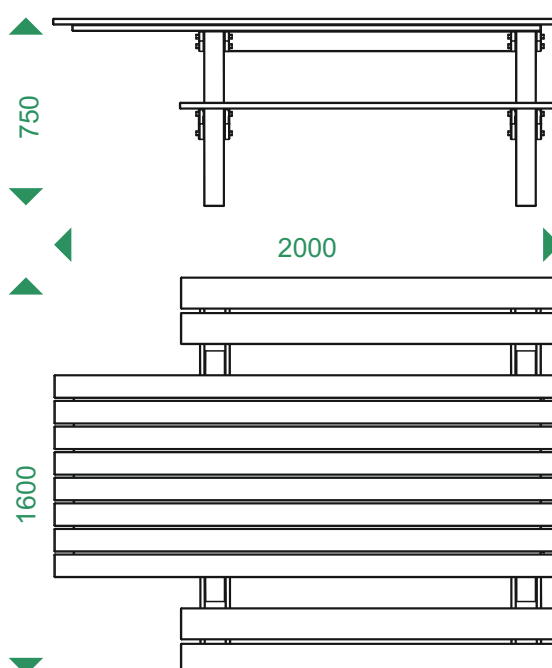
Caratteristiche del prodotto e voci di capitolato

Tavolo Picnic EcoInclusive, particolarmente adatto alle zone montuose, in quanto realizzato in **PlayPlastick®**, un materiale non attaccabile da muffe, spesso presenti in zone umide o in ombra; non si spezza o flette sotto l'effetto di un carico nevoso e non s'inumidisce o ammorbidisce per effetto di acqua, ghiaccio o neve. Il tavolo **EcoInclusive** è posizionabile nei parchi naturali, nelle aree picnic o nei comprensori sciistici.

Adatto alle zone marine, il **tavolo picnic EcoInclusive**, in **PlayPlastick®**, non subisce l'effetto corrosivo dovuto alla salinità, non scolorisce sotto l'effetto dei raggi solari, non modifica la propria struttura e mantiene una temperatura adatta a svolgere la sua funzionalità. Le particolari caratteristiche costruttive lo rendono fruibile anche da persone con ridotte capacità motorie. Il prodotto è collocabile nelle aree camping, negli stabilimenti balneari o nelle riserve naturalistiche.

Indicato per zone ventose, **EcoInclusive**, in **PlayPlastick®**, ha una struttura robusta ed aerodinamica che riduce la resistenza ai flussi d'aria, rendendolo stabile e non soggetto a ribaltamento; amovibile, se dotato di zanche per ancoraggio a terra.

EcoInclusive, in **PlayPlastick®**, è idoneo all'arredo di aree con particolari vincoli ambientali, in quanto i profili utilizzati vengono estrusi in colorazioni tenui e dai toni naturali.

DimensioniDati tecnici:

Categoria prodotto: Arredo urbano ed aree verdi; Arredi Inclusivi

Collocazione: Esterno: parchi pubblici e privati, aree di sosta, riserve naturalistiche, mare, montagna. Interno: edifici industriali, sale attrezzate, depositi, (immobili categoria A/B/C/D/E/F)*

Dimensioni: 2000mm x 1600mm x 750mm hft (accessibile)

Peso: 150kg

Tenuta Carico: 6 persone 450kg

Materiale: Plastica riciclata PlayPlastick®

Montaggio: Montato

Movimentazione: A mano o con mezzo idoneo allo scarico

Fissaggio: Standard: non necessita di ancoraggio; Opzionale: zanche per ancoraggio

Colore profili: Marrone; Verde

Note: *previa specifica valutazione



Materiale ecologico ed ecosostenibile



Non necessita di manutenzione. Possibile sostituzione profili danneggiati.



Resistente alle alte e basse temperature



Materiale lavabile con prodotti specifici per la rimozione di scritte vandaliche