

Descrizione

**Altalena EcoFun3+** realizzata in **PlayPlastick®**, un materiale estruso, ricavato dalla raccolta di plastiche riciclate e riciclabili: 100% ecologico, funzionale ed ecosostenibile.

Estremamente resistente agli agenti atmosferici e alle sollecitazioni ambientali, quindi particolarmente adatto alle aree esterne.

E' un prodotto molto sicuro per l'ambiente, poiché non presenta elementi dissolvibili o infiammabili.

Caratteristiche del prodotto e voci di capitolato

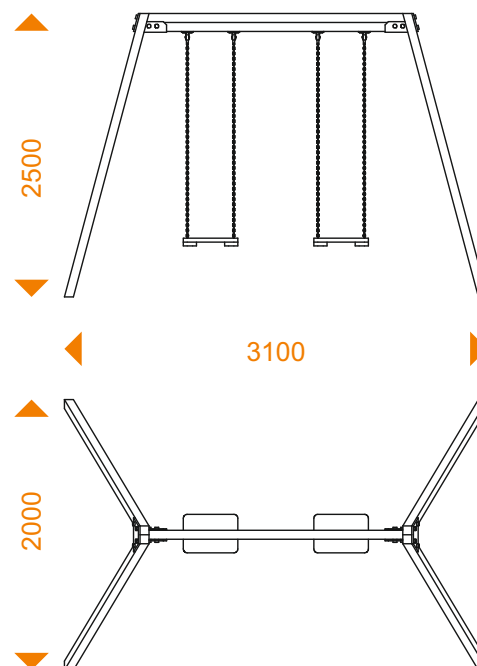
**Altalena EcoFun3+**, ideata per il divertimento e la sicurezza dei bambini più piccini; contribuisce allo sviluppo della coordinazione motoria e dell'equilibrio, favorendo l'interazione e la cooperazione.

Particolarmente adatta alle zone montuose, in quanto realizzata in **PlayPlastick®**, un materiale non attaccabile da muffe, spesso presenti in zone umide o in ombra; non si spezza o flette sotto l'effetto di un carico nevoso e non s'inumidisce o ammorbidisce per effetto di acqua, ghiaccio o neve.

Adatta alle zone marine, l'**altalena EcoFun3+**, in **PlayPlastick®**, non subisce l'effetto corrosivo dovuto alla salinità, non scolorisce sotto l'effetto dei raggi solari, non modifica la propria struttura e mantiene una temperatura adatta a svolgere la sua funzionalità

Indicata per zone ventose, **EcoFun3+**, in **PlayPlastick®**, ha una struttura robusta ed aerodinamica che riduce la resistenza ai flussi d'aria, rendendola stabile e non soggetta a ribaltamento;

L' **altalena EcoFun3+**, in **PlayPlastick®**, è idonea all'arredo di aree con particolari vincoli ambientali, in quanto i profili utilizzati vengono estrusi in colorazioni tenui e dai toni naturali.

DimensioniDati tecnici:**Categoria prodotto**

Beni > Arredi > Arredi vari per interni ed esterni > Arredi scolastici

Beni > Prodotti per il verde pubblico

Beni > Attrezzature ricreative

**Collocazione:** Esterno: parchi pubblici e privati, aree di sosta, aree camping, stabilimenti balneari, complessi ricettivi turistici e sportivi. Interno: centri commerciali, ludoteche, scuole.

**Dimensioni:** 3100mm x 2000mm x 2500mm hft

**Area di messa in sicurezza:** 25mq **Altezza di caduta verticale:** 45cm

**Peso:** 130kg **Tenuta Carico:** 40kg cad. seggiolino

**Materiale:** Plastica riciclata PlayPlastick

**Componenti inclusi:** Travi, piastre zincate, seggiolini neonato, catena zincata, attacchi, snodi, viteria e copri dado

**Montaggio:** da assemblare

**Installazione:** Non inclusa

**Movimentazione:** A mano o con mezzo idoneo allo scarico

**Manutenzione:** No

**Fissaggio:** Standard: non necessita di ancoraggio. Opzionale: zanche per ancoraggio

**Colore profili:** Marrone; Verde



Materiale ecologico ed ecosostenibile



Non necessita di manutenzione. Possibile sostituzione profili danneggiati.



Resistente alle alte e basse temperature



Materiale lavabile con prodotti specifici per la rimozione di scritte vandaliche